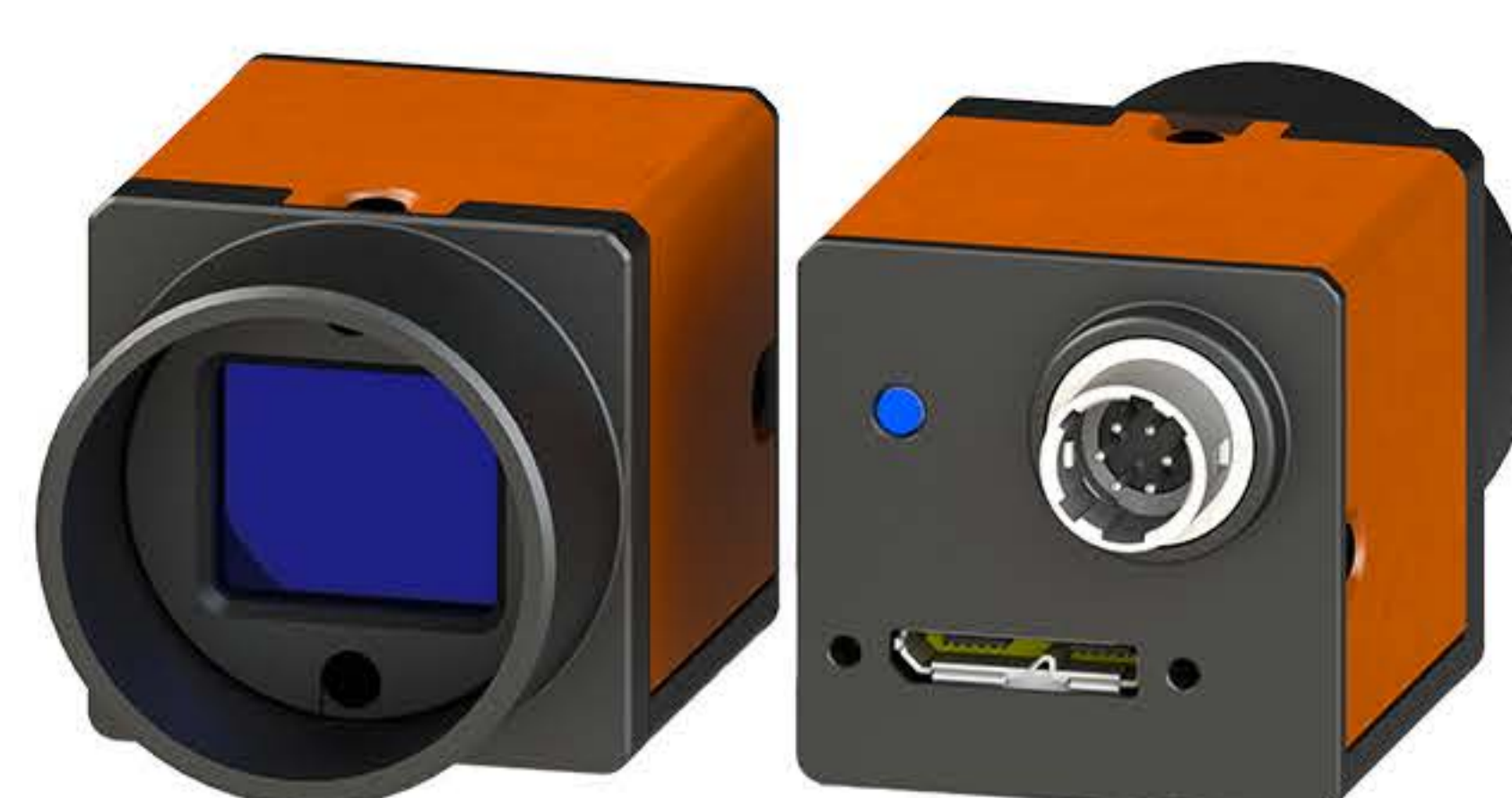


## CE系列工业相机

### SY-U3M2000M-19-R-HE

SY-U3M2000M-19-R-HE面阵相机，使用 Sony 的 IMX183 卷帘快门芯片，图像质量优异，超高性价比。通过 USB3.0 接口实时传输非压缩图像，最高帧率可达 19.2 帧。适用于电子半导体、工厂自动化等行业。



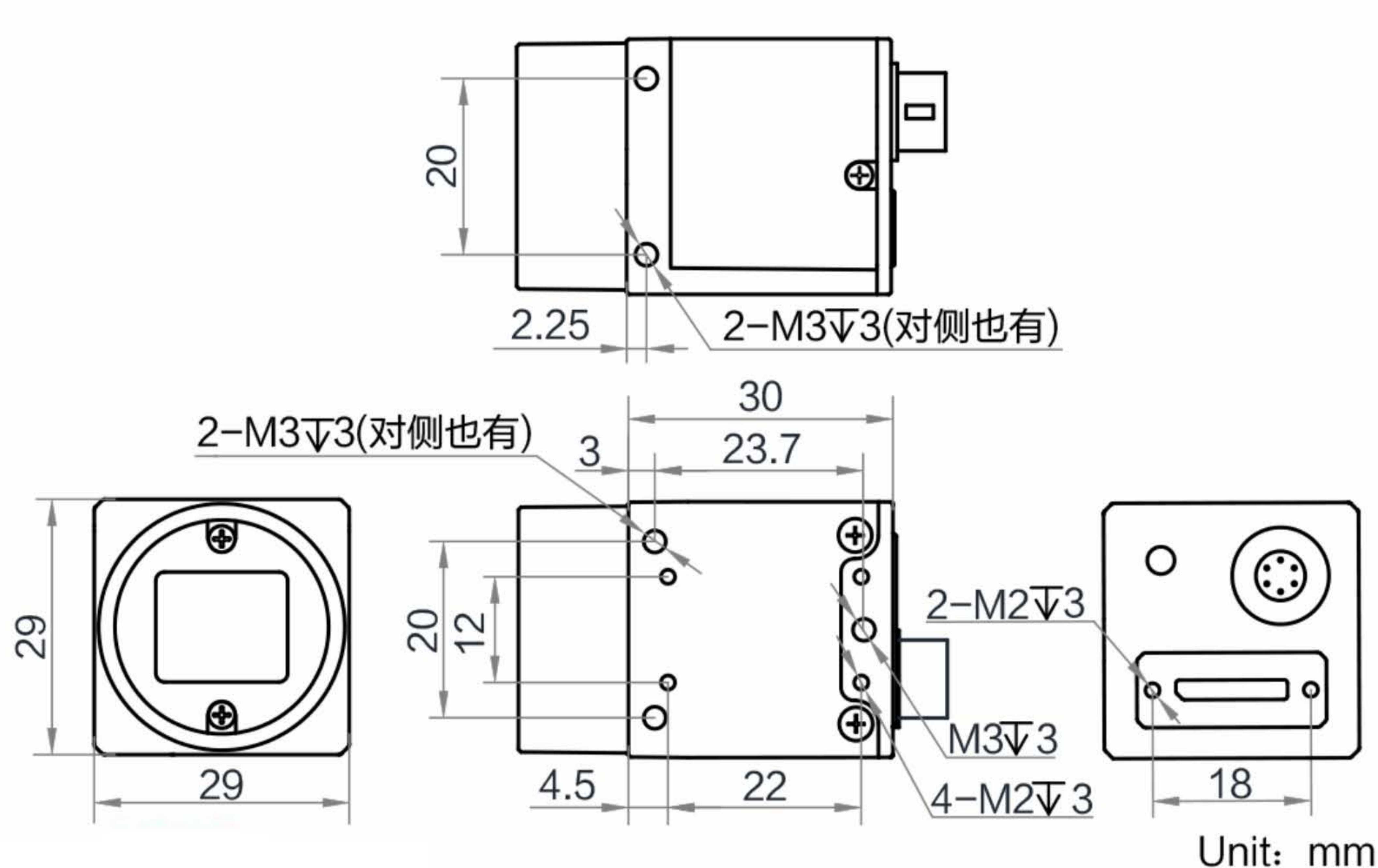
#### 功能特性

- 新一代外观结构设计，支持四面安装
- 支持自定义 ROI，支持水平镜像和垂直镜像
- 兼容 USB3 Vision 协议及 GenICam 标准，可与第三方软件平台无缝连接
- 支持自动或手动调节增益、曝光时间、白平衡、手动调节 Gamma 和 LUT 校正等
- 支持硬触发、软触发及自由运行模式

#### 应用行业

- 电子半导体、工厂自动化、医药包装、影像测量等

#### 结构尺寸图



#### 技术参数

性能	传感器类型	CMOS, 卷帘快门
	传感器型号	Sony IMX183
	像元尺寸	2.4 $\mu$ m $\times$ 2.4 $\mu$ m
	靶面尺寸	1"
	分辨率	5472 $\times$ 3648
	最大帧率	19.2fps@5472 $\times$ 3648 Mono 8
	动态范围	65.5dB
	信噪比	41.5dB
	增益	0dB~24dB
	曝光时间	44 $\mu$ s~0.83sec
	快门模式	支持自动曝光、手动曝光、一键曝光
	黑白/彩色	黑白
	像素格式	Mono 8/10/10Packed/12/12Packed
	Binning	支持1 $\times$ 1,2 $\times$ 2,4 $\times$ 4
下采样	支持1 $\times$ 1,2 $\times$ 2,4 $\times$ 4	
镜像	支持水平镜像、垂直镜像	
电气特性	数据接口	USB 3.0, 兼容 USB 2.0
	数字I/O	6-pin P7 接头提供供电和I/O: 1 路光耦隔离输入 (Line0), 1 路光耦隔离输出 (Line1), 1 路双向可配置非隔离I/O (Line2)
	供电	9~24VDC, 支持USB供电
	典型功耗	2.5W@5VDC (USB 供电)
结构	镜头接口	C-Mount
	外形尺寸	29mm $\times$ 29mm $\times$ 30mm
	重量	约80g
	IP 防护等级	IP40 (正确安装镜头以及线缆的情况下)
	温度	工作温度0 $^{\circ}$ C~ 50 $^{\circ}$ C, 储藏温度 -30 $^{\circ}$ C~ 70 $^{\circ}$ C
	湿度	20% ~ 80%RH 无冷凝
一般规范	软件	MVS 或者兼容 USB3 Vision 协议的第三方软件
	操作系统	Windows XP/7/10 32/64bits, Linux 32/64bits 以及MacOS 64bits
	协议/标准	USB3 Vision, GenICam
	认证	CE, FCC, RoHS, KC

#### 光谱曲线图

