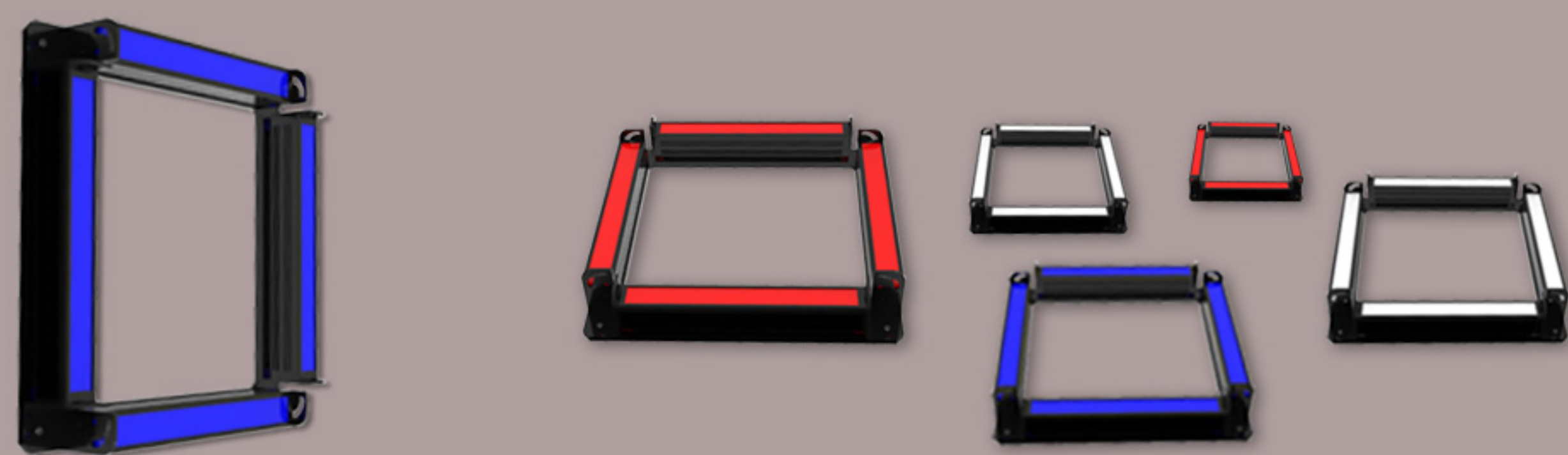


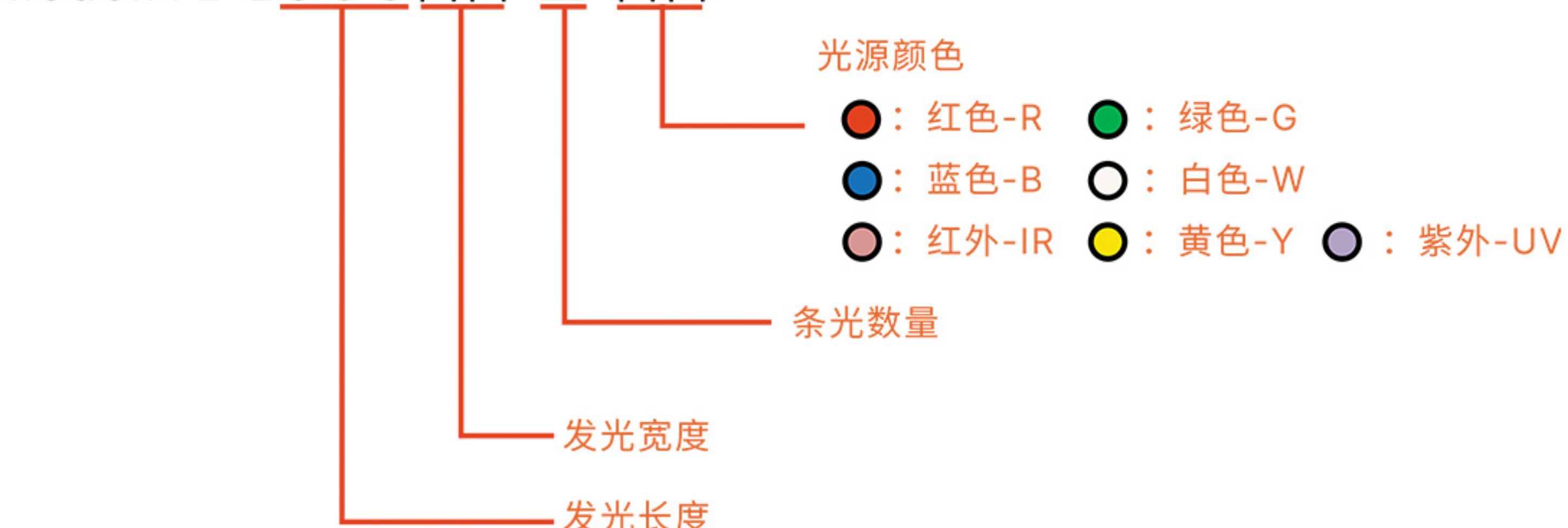
# LED方形组合光源系列

## 方形组合光源



### 型号说明

Model: YL-L000□□-△-□□

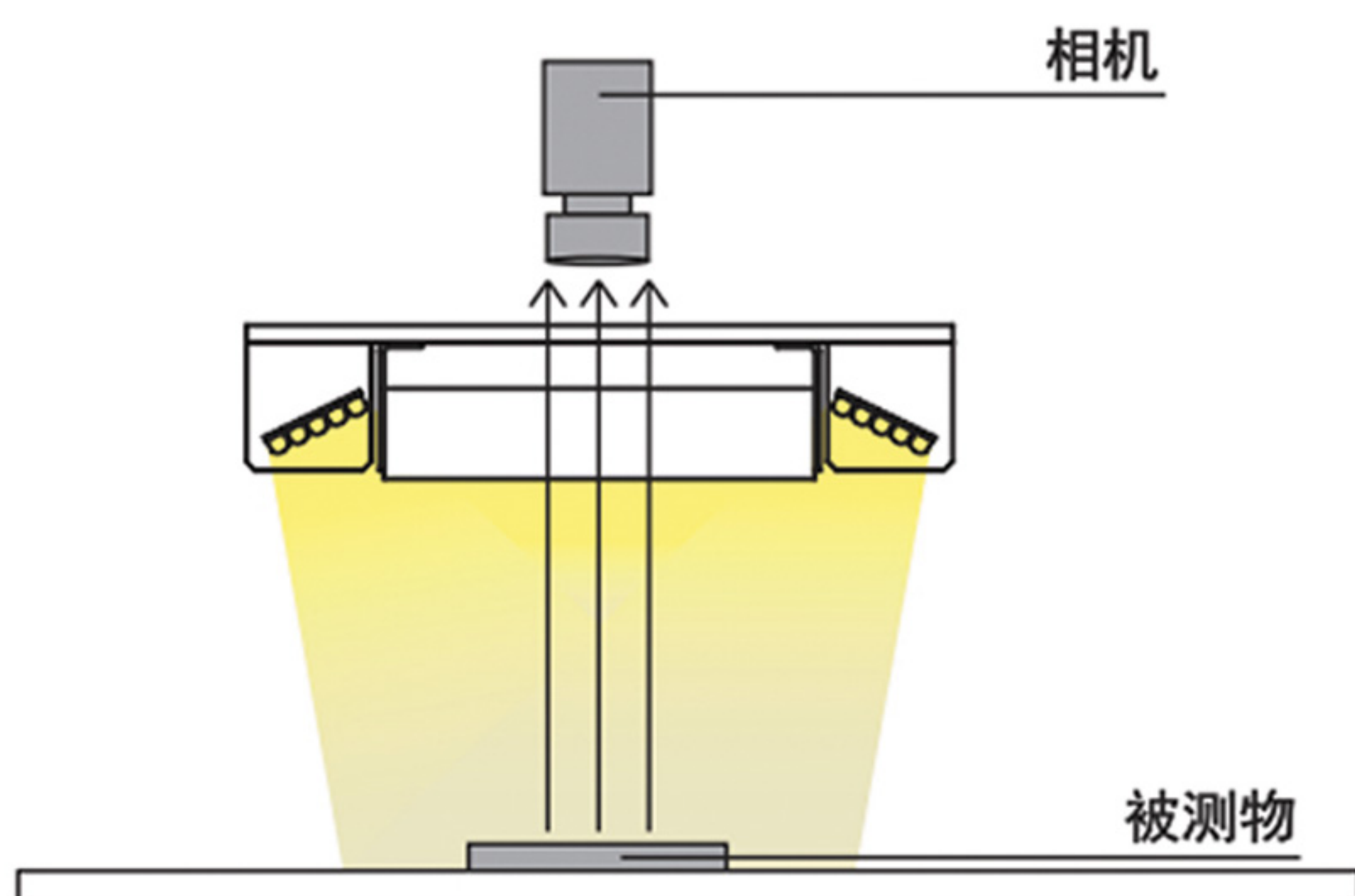


光源颜色: R(Red)/G(Green)/B(Blue)/W(White)/IR(850, 940)/UV(365, 390)/Y(yellow)

发光长度(mm): 35,70,105,140,175,210

发光宽度(mm): 20,30

方形组合光源特点	应用领域
● LED高密度配置	● PCB基板检测
● 角度自由调节	● 4路独立控制
● 红外, 紫外制作	● 电子元件识别检测
● 标准24V供电	● Mark定位
	● 包装条码照明



Model	A	B	C	D	E	F	G	H	功耗(w)	电压(v)	图号
YL-L3520-4-□□	75	95	75	95	55	55	39	35	7.2	24	1
YL-L3530-4-□□	79	119	79	119	55	55	53	35	11.2		
YL-L7020-4-□□	110	130	110	130	90	90	39	70	14.4		
YL-L7030-4-□□	114	154	114	154	90	90	53	70	22.4		
YL-L10520-4-□□	145	165	145	165	125	125	39	105	17.6		
YL-L10530-4-□□	149	189	149	189	125	125	53	105	33.6		
YL-L14020-4-□□	180	200	180	200	160	160	39	140	24.8		
YL-L14030-4-□□	184	224	184	224	160	160	53	140	44.8		
YL-L17520-4-□□	215	235	215	235	195	195	39	175	31.2		
YL-L17530-4-□□	219	259	219	259	195	195	53	175	56		
YL-L21020-4-□□	250	270	250	270	230	230	39	210	36		
YL-L21030-4-□□	254	294	254	294	230	230	53	210	67.2		

### 方形组合光源尺寸 (mm)

