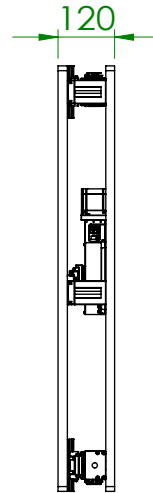
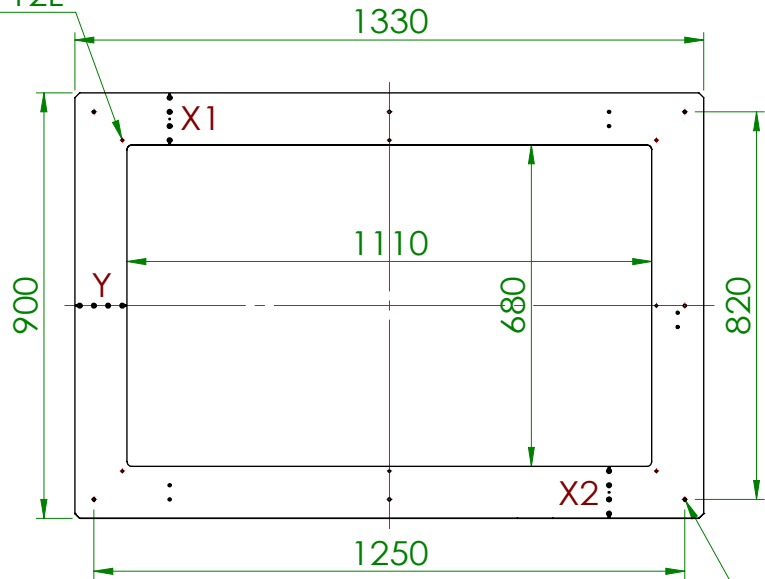
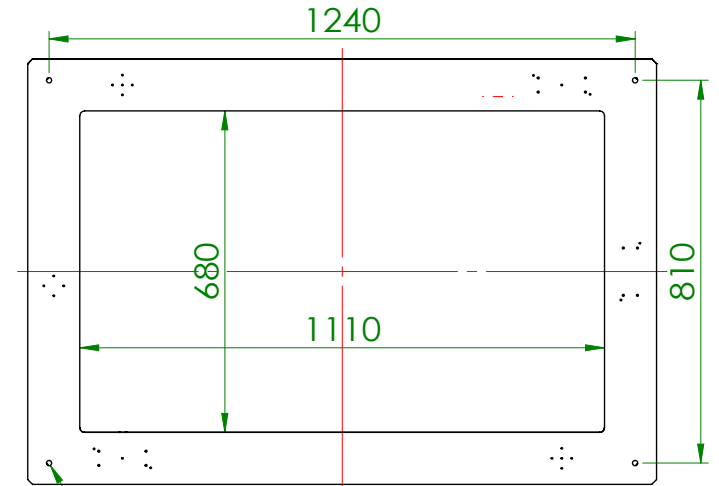


7- ϕ 5貫穿
M6x1.0*12L



7- ϕ 6.8貫穿
M8x1.25*12L



4- ϕ 11貫穿
柱坑 ϕ 18*10L
(背面)

產品機械參數

X1-座標	X2-座標	Y-座標	X1- θ°	X2- θ°	Y- θ°	半徑-R(mm)	絲桿規格	電機規格
(-464.84, 395)	464.84, -395	(-610, 0)	139.64°	319.64°	180°	610	ϕ 12-P5	2相57框

成品檢驗精度

平台型號	X-Y行程 (mm)	旋轉角度 (θ°)	台面尺寸 (mm)	外型尺寸 (mm)	平行度 (mm)	重複精度 (mm)	動態負載 (kg)
AMe60-13390-120-13390-21c00203-201-A	± 8	$\pm 0.75^\circ$	1330L*900W	1330L*900W*120H	± 0.02	± 0.005	20

GENERAL	TOLERANCE	型號	AMe60	PART NAME: 零件名稱		XXY對位平台		
X.	± 0.10	DESIGN 設計	姓名	日期	MATERIALS 材料	見零件表	圖號	AMe60-13390-120-13390-21c00203-201-A
.X	± 0.05				FINISH 表面處理	依各零件	數量	1 PCS
.XX	± 0.01	CHECKED 審核	姓名	日期	FINISH 熱處理	依各零件	版次: A	投影方式 \oplus \square
X°	$\pm 0.5^\circ$				重量	53541.82 g	SCALE 比例	1:16
.X°	$\pm 0.1^\circ$				SIZE: A4			