

1、相机引脚定义

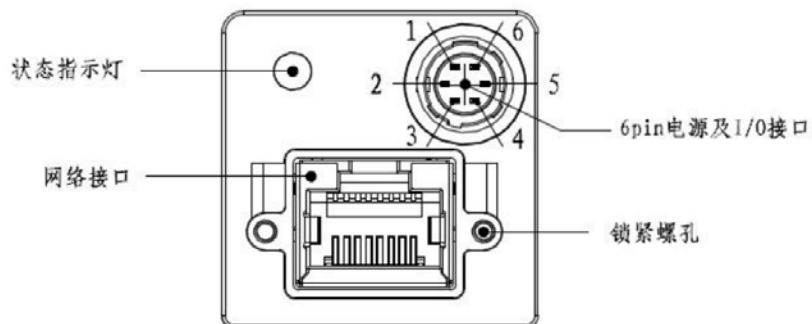


Fig.1 相机引脚定义

1.1、产品型号说明

SY-HIROSE-3.0M-G-NR

3.0M:3米

5.0M:5米

G:普通

H:高柔

1.2、相机电源线引脚定义



管脚	线颜色	信号	说明
1	红色	Power	+6V~26V 直流电源
2	黄色	Line1	光耦隔离输入
3	绿色	Line2	可配置 IO 输入 / 输出接口 (仅 29mmX29mmX29mm 系列支持)
4	黑色	Line0	光耦隔离输出
5	白色	IO GND	光耦隔离地
6	蓝色	GND	直流电源地

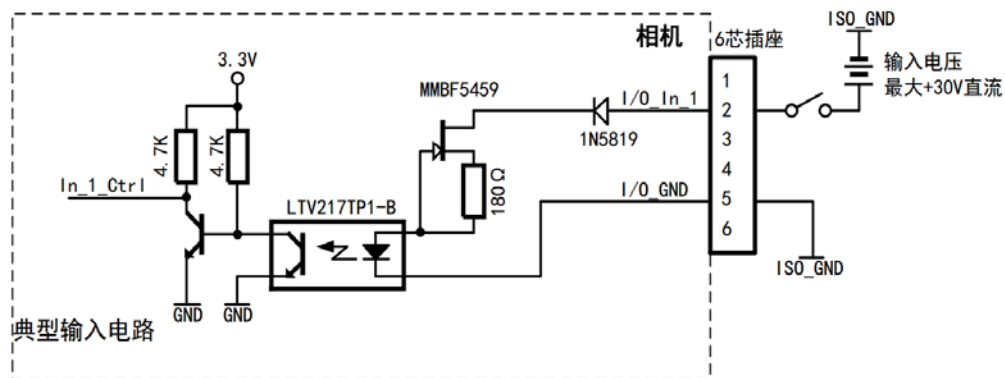
表 1-1 相机电源线引脚定义

2、GIGE 接口面阵相机硬件相关电气规格

2.1 光耦隔离输入

输入电压	描述
+30.0VDC	极限电压，输入不可超出此极限值，否则会导致设备损坏
+0~+24VDC	I/O 输入安全工作电压范围
+0~+1.4VDC	表示逻辑 0
>+1.4V~+2.2VDC	输入状态在此翻转，此电压范围内逻辑状态不定
>+2.2VDC	表示逻辑 1

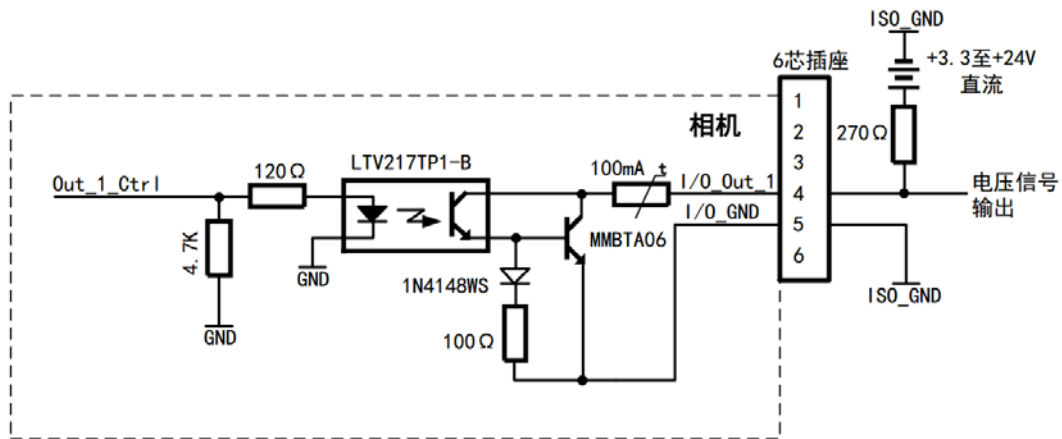
隔离 I/O 输入口灌入 (Sink) 电流 5~15mA。



2.2 光耦隔离输出：

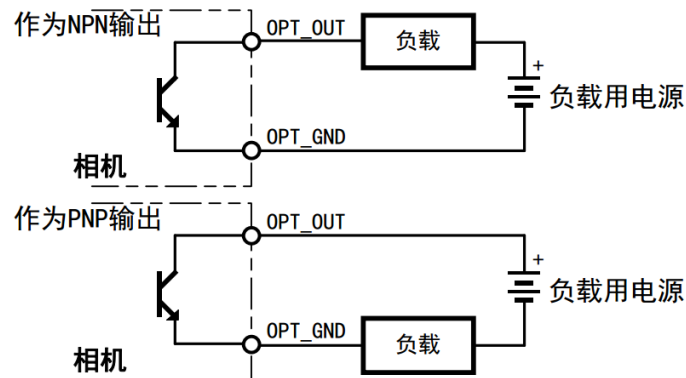
电压	描述
+30.0VDC	极限电压，输入不可超出此极限值，否则会导致设备损坏
<+3.3VDC	I/O
+3.3~+24VDC	I/O

隔离 I/O 输出口最大持续通过 **50mA** 电流。



典型电压输出电路

相机的晶体管输出通过光耦隔离器与内部回路分隔，因此晶体管输出可用作 NPN 输出或者 PNP 输出。



重要：如相机输出连接中间继电器等感性负载，必须采用内置续流二极管的型号（或者外部增加续流二极管，例如 1N4007），否则会导致输出接口瞬间过压损坏。

