

PCI-E-DIGIT 打标控制卡说明

目 录

须知.....	1
1.1 如何辨识PCI-E-DIGIT打标控制卡	2
1.2 主要特点.....	3
二、电气连接.....	3
2.1 接口说明.....	3
2.1.1 CON1 : CB15 振镜控制.....	3
2.1.2 CON2 : DB25 激光控制.....	5
2.1.3 CON3 : DB15 扩展轴与IO	7
2.1.4 CON4 : 插头CON4 与电脑主板USB的连接.....	8
2.1.5 CON5 : DB9 飞标接口.....	9
2.1.6 LJQ5 : 振镜, 扩展轴, IO连接线	10
2.2 跳线说明.....	11
2.2.1 拨码开关SW1	12
2.3 数字输入输出信号的连接.....	12
2.3.1 输入信号In0--In9,START	12
2.3.2 输出信号Out6, Out7	13

安全须知

在安装、使用 PCI-E-DIGIT 控制卡之前，请仔细阅读本节内容。

1. 安全操作步骤

- 请遵守所有的关于激光的安全说明（包括但不限于描述于激光器、振镜以及本文档中的相关章节）
- 无论任何时候，请在开启了电脑电源、及振镜电源之后再打开激光器电源。否则，可能会因不可控的激光光束而造成伤害。
我们建议您使用光闸来避免不可控的激光造成的伤害。

2. 客户负责的安全部分

- PCI-E-DIGIT 被设计用来控制一个激光扫描系统。因此，所有有关激光系统的安全指示都应该被客户了解并施行。客户必须严格遵守相关的安全操作指示并独立地负责所用的激光系统的安全。
 - 安全规则可能因国家不同而有所差异。客户有责任遵守当地的所有规定。
 - 在运行软件之前请仔细检查。软件错误有可能导致系统停止响应。在此情况下，振镜及激光均不可控制。
 - 请避免板卡受到潮湿、灰尘、腐蚀物及外物撞击的损坏。
 - 在储存及使用板卡时，请避免电磁场及静电的损坏。它们有可能损毁板卡上的电子器件。请使用防静电包装袋储存板卡；请佩戴接地良好的防静电防护手套接触板卡。
 - 请保证板卡储存在摄氏-20℃至+60℃的环境下。允许的工作环境温度为 25℃ ± 10℃。
-

一. 概述

PCI-E-DIGIT 专用打标控制卡是针对激光器的打标机而专门开发的控制卡.采用 PCI E 接口形式与计算机主板连接。

1.1 如何辨识PCI-E-DIGIT控制卡

板卡右下方位置印有“MODEL: LMC PCI-E” “REV: 20150422”字样,如图 1-1 所示。

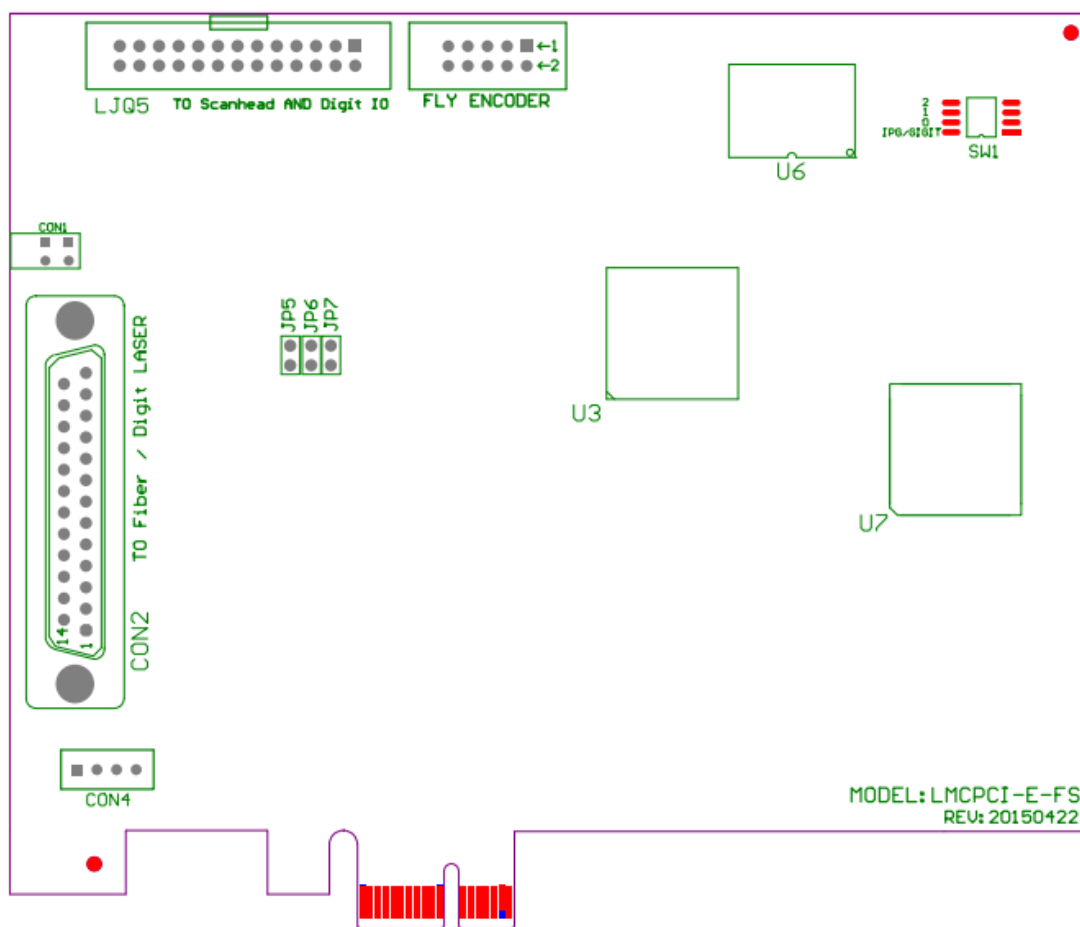


图 1-1 PCI-E-DIGIT 控制卡外观图

- LQJ5 : 振镜信号,与通用 IO 口,扩展轴信号连接线;
- CON2: 激光控制接口, DB25 ;
- CON4: 与电脑主板上 USB 的连接端口;
- FLY ENCODER: 飞行标刻控制接口, DB9;

1.2 主要特点

- 采用 DB25 插座输出 CO2/YAG 激光控制信号。
- 振镜控制信号为数字信号，可直接连接国际上通用的数字振镜。
- 与电脑主板上的 USB 端通过一条 4P 的线相连接到 PCI-E 卡的 CON4 端口上。

二、电气连接

2.1 接口说明

2.1.1 LJQ5 转 CON1 : 振镜信号输出端口。(DB15 插孔)

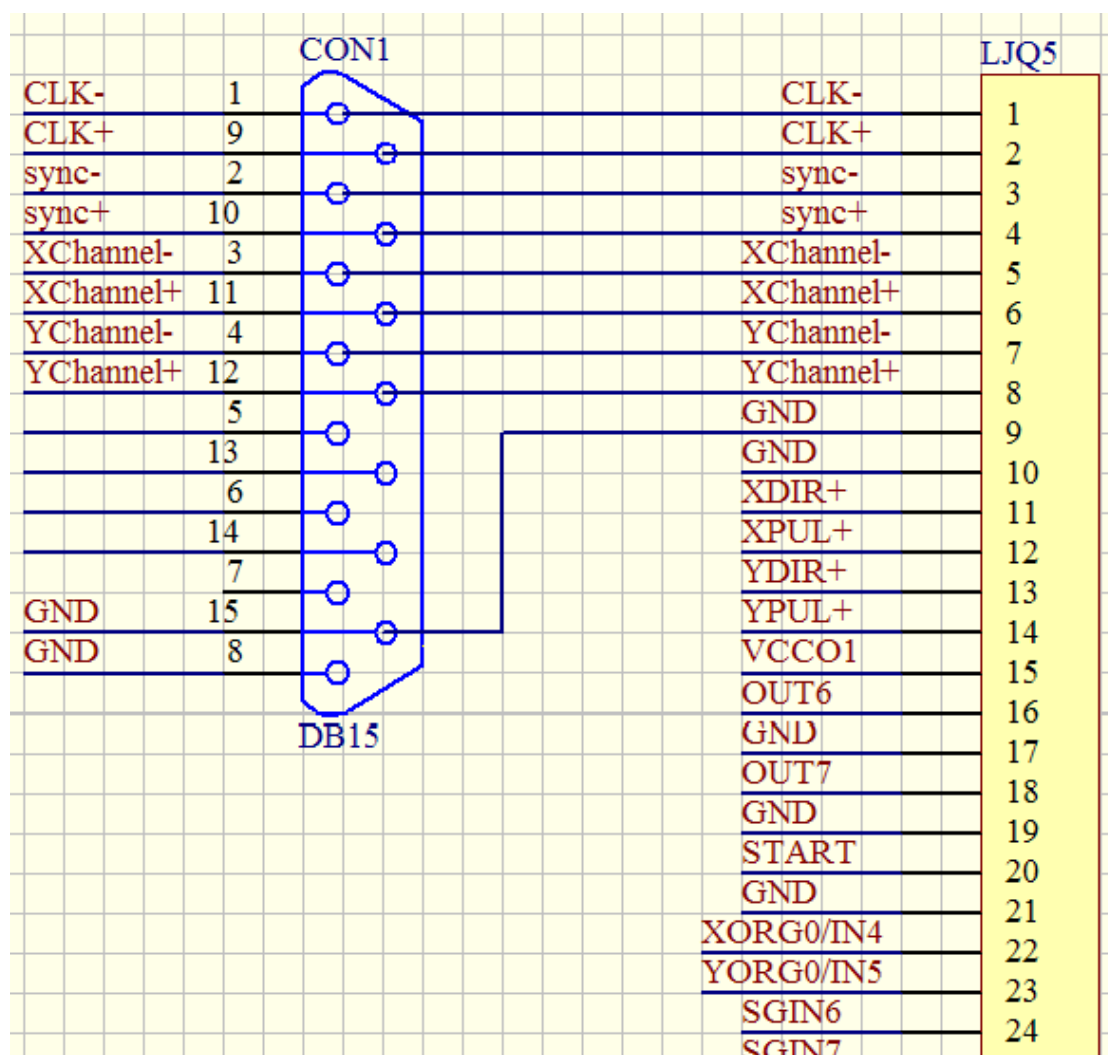


图 2-1 CON1 振镜信号输出示意图

PCI-E-DIGIT 卡的振镜信号是由板卡上的 LJQ5 (26 针黑色插头), 通过一条 26 芯排线将振镜信号连接到一个 DB15 (CON1) 插孔上。DB15 插孔 (CON1) 被安装在扩展挡片的上方, 然后将挡片固定在计算机的机箱上。

振镜控制信号为数字信号, 可以直接连接至数字振镜。由于数字振镜所用的数字信号传输协议不完全一样, 所以, 需要确认数字振镜使用何种传输协议。我公司也提供了数字转模拟的转接板, 也可通过该转换板转成模拟信号输出连接到模拟振镜。

管脚	名称	说明
1, 9	CLK- / CLK+	时钟信号- / 时钟信号+
2, 10	SYNC- / SYNC+	同步信号- / 同步信号+
3, 11	X Channel- / X Channel+	振镜 X 信号- / 振镜 X 信号+
4, 12	Y Channel- / Y Channel+	振镜 Y 信号- / 振镜 Y 信号+
5, 13	Z Channel- / Z Channel+	振镜 Z 信号- / 振镜 Z 信号+
6, 14,	Status-/Status+	保留
7	NULL	保留
8, 15	GND	地

2.1.2 CON2 : DB25 激光控制

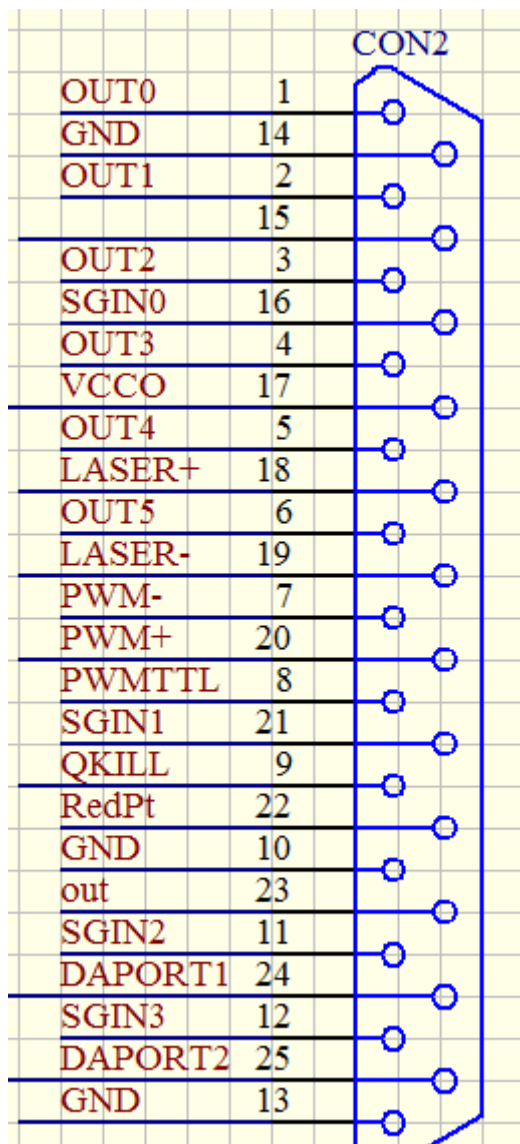


图 2-2 CON2 插座管脚定义示意图

管脚号	信号名称	说明
16, 21 11, 12	SGIN0—SGIN3	通用输入信号 0—3。与 GND 信号组成回路。使用此信号时，将此信号与 GND 信号分别连接至开关的两端即可。本信号为输入信号。对应软件上的 In0-3。
1, 2, 3, 4, 5, 6,	OUT0-----OUT5	通用输出信号 Out 0—Out 5。以 GND 信号作为参考地。本信号为 TTL 输出信号。低电平时的电压值约为 0V,高电平时的电压值约为板卡供电电压 VCC (5V)

7, 20	PWM-, PWM+	PWM 信号。差分输出。
8	PWMTTL	PWM 信号。TTL 输出。参考地信号为 GND。对于 CO2 激光器，本信号用于设置激光器的功率，同时也作为 Tickle 信号输出；对于 Yag 激光器，本信号作为重复频率信号用于 Q 驱动器。
10, 14	GND	控制卡的参考地。也是控制卡 5V 输入电源的参考地
15		此管脚为悬空状态 empty。
17	VCCO	5V 电源输出正极性端。本信号为输出信号。
18	LASER+	激光开关信号（光闸信号）。TTL 输出。与 GND 信号组成回路。高电平有效。
19	LASER-	激光开关信号（光闸信号）。TTL 输出。与 GND 信号组成回路。低电平有效。
9	QKILL	首脉冲抑制信号。TTL 输出。参考地信号为 GND。
22	REDPT	为红光指示信号。
23	Out	预留，为高电平状态
25	DAPORT1	为激光功率控制信号。本信号为 [0V—10V]的模拟信号，与 GND 信号组成回路。
24	DAPORT2	频率控制信号/首脉冲抑制信号。本信号为 [0V—5V]的模拟信号，与 GND 信号组成回路。
13	GND	GND 控制卡的参考地。

2.1.3 LJQ5 转CON3 : 扩展轴信号与IO输出端口。(DB15 针插头)

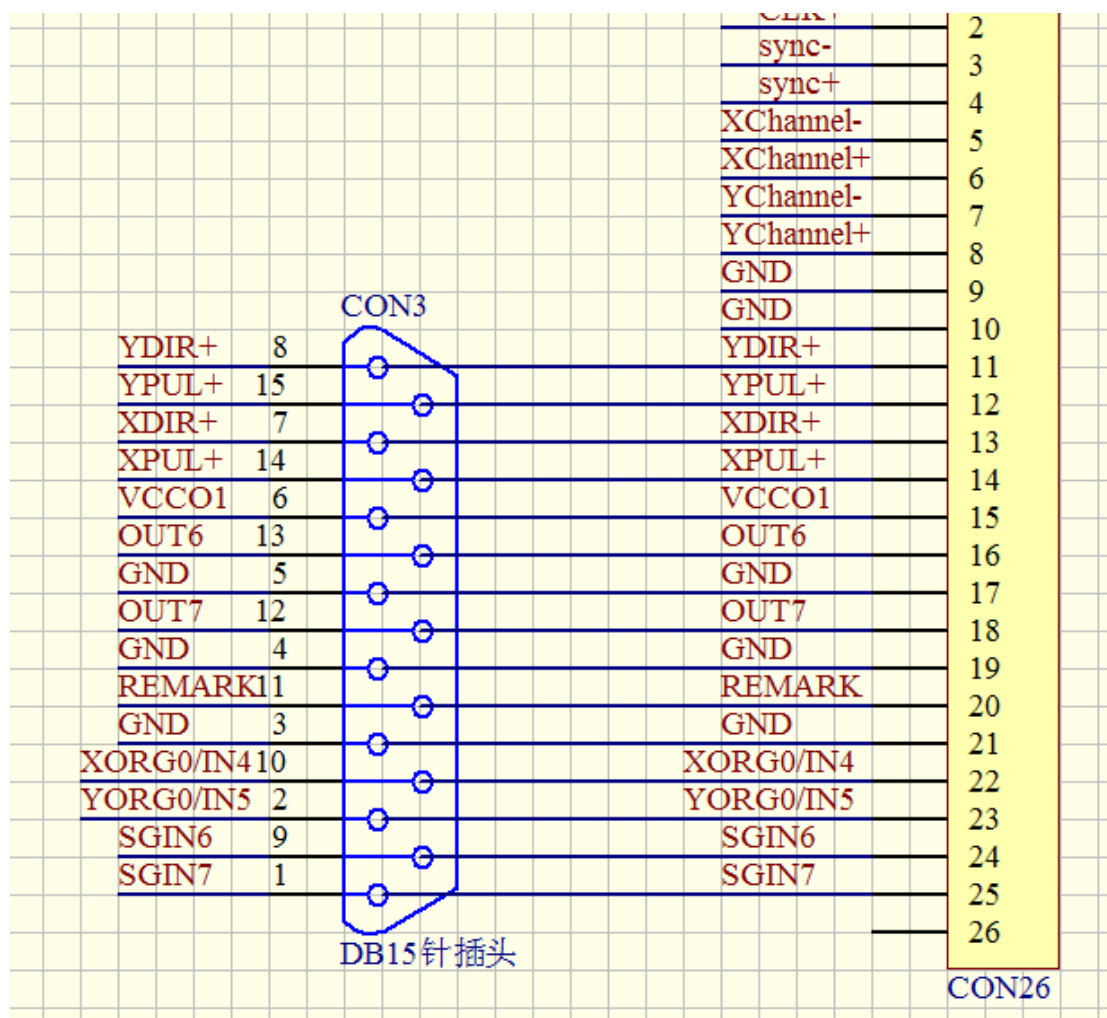


图 2-3 CON3 插座管脚定义示意图

PCI-E-DIGIT 卡的扩展轴信号与 IO 信号是由板卡上的 LJQ5(26 针黑色插头), 通过一条 26 芯排线将扩展轴信号与 IO 信号连接到一个 DB15 针 (CON3) 插头上。DB15 针插头 (CON3) 被安装在扩展挡片的下方, 然后将挡片固定在计算机的机箱上。

管脚号	信号名称	说明
8 , 7	YDIR+, XDIR+	扩展轴 X 与扩展轴 Y (步进电机或伺服电机) 的方向信号, 输出方式为共阳输出 (TTL 输出)。本信号为输出信号。
15, 14	YPUL+,	扩展轴 X 与扩展轴 Y (步进电机或伺服电机) 的脉

	XPUL+	冲信号，输出方式为共阳输出（TTL 输出）。本信号为输出信号。
6	VCCO1	控制卡的 5V 电源输出。
13, 12	OUT6, OUT7	通用输出信号 OUT6, OUT7. TTL 输出
11	ReMark	重复标刻信号。与 Gnd 信号组成回路，将此信号与地分别连接至开关的两端即可。使用此信号时，控制卡会标刻上次标刻时保留在缓存中的内容。本信号为输入信号。
10	XORG0 /GIN4	扩展轴 X 轴的原点输入信号。使用此信号时，将此信号与 GND 信号分别连接至开关的两端即可。此信号对应软件上的 In4。
2	YORG0 /GIN5	扩展轴 Y 轴的原点输入信号。使用此信号时，将此信号与 GND 信号分别连接至开关的两端即可。此信号对应软件上的 In5。
9, 1	SGIN6, SGIN7	通用输入信号 SGIN6, SGIN7。与 GND 信号组成回路。使用此信号时，将此信号与 GND 信号分别连接至开关的两端即可。本信号为输入信号。
3, 4, 5,	GND	控制卡的参考地。

2.1.4 CON4 : 通过一条 4 芯线与电脑主板 USB 端口连接。

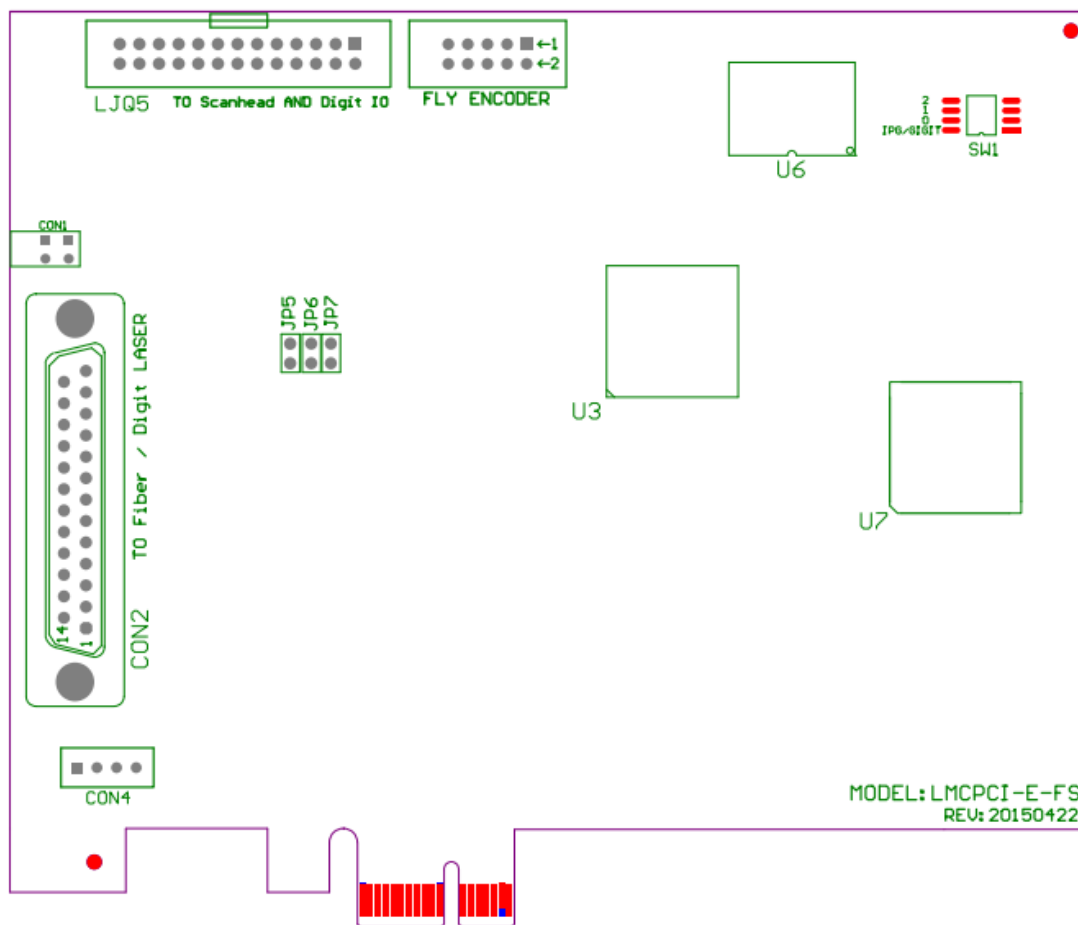


图 2-4 CON4 连接端口示意图

PCI-E-DIGIT 的板卡上的(CON4) 插座，通过一条板卡配带的专用连接线，连接到计算机主板的一个（9 针）USB 接口上即可。

这条连接线的一端为 4 芯插座，将这个 4 芯插座与板卡上的 CON4 插座对接。上有一个三角形的标记。对应这个三角形标记的口为第一脚。

管脚号	信号名称	说明
1 (红线)	VBUS	USB 口电源+
2 (黄线)	USBD-	USB 口数据-
3 (白线)	USBD+	USB 口数据+
4 (绿色)	GND	USB 口电源地

另外的一端为一个黑色 10 芯插座，在插座上有一个三角形的标志，与此标志相对应的孔为第一脚。另外还有一个孔被堵住，只有 9 个孔可以使用，这样与计算机主板上的 USB 接口正好对应，以防插错位置。

2.1.5 FLY ENCODER 转 CON5 : DB9 飞标接口

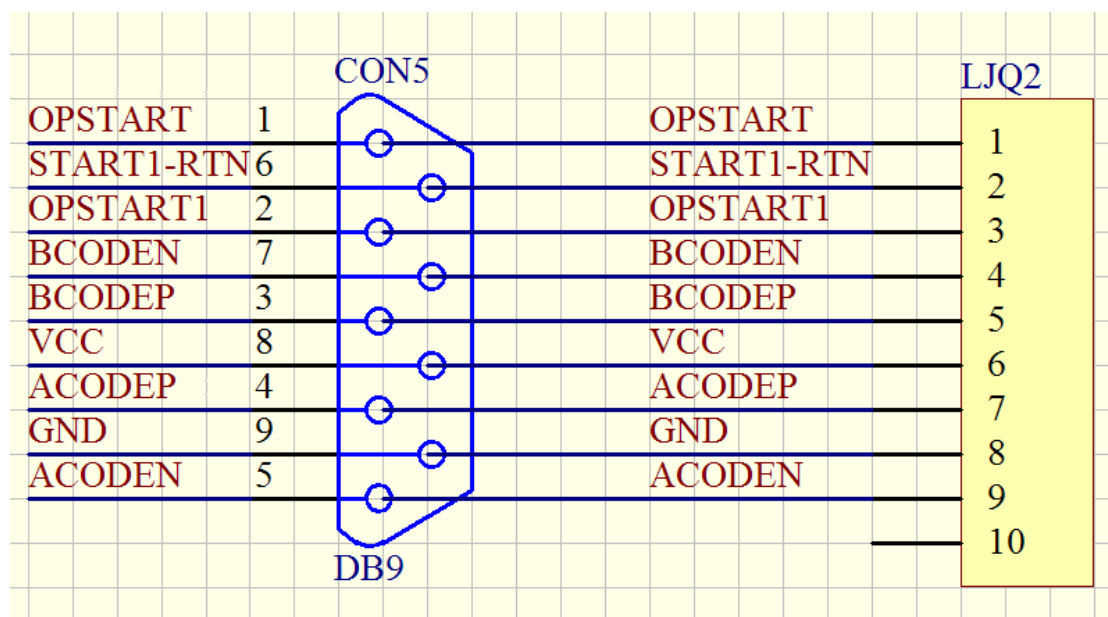


图 2-5 CON5 插座管教示意图

PCI-E-DIGIT 卡的飞行标刻功能是由板卡上的 FLY ENCODER (10 针黑色插头), 通过一条 9 芯排线将编码器信号与输入口 IN8, IN9 信号连接到连接到一个 DB9 针 (CON5) 插孔上。DB9 针插孔 (CON5) 被安装在扩展挡片上, 然后将挡片固定在计算机的机箱上。

管脚	名称	说明	
1	OPSTART	输入端口 8	与 GND 组成回路
2	OPSTART1	输入端口 9 正极	IN9 内部有 1K 限流电阻; 如果电压高于 12V, 建议外接限流电阻
6	START1-RTN	输入端口 9 负极	
3, 7	BCODEP/ BCODEN	编码器输入 B+/B-	
4, 5	ACODEP/ACODEN	编码器输入 A+/A-	
8	VCC	+5V 输出	与 9 脚形成回路。此电源信号由板卡提供给外部电路, 请不要在此处接入电源, 也不要将此信号与地信号短路, 否则会烧毁板卡
9	GND	地	

2.1.6 LJQ5 : 振镜, 扩展轴, IO 连接线

PCI-E-DIGIT 卡的振镜信号以及扩展轴信号是在板卡的 LJQ5 (26 针黑色插头) 插座上输出的。然后通过一条 26 芯排线, 先将振镜信号连接到 CON1 (DB15 孔插头) 上。再将扩展轴信号与 IO 信号连接到另外一个 CON3 (DB15 针插头) 上。并将这两个 DB15 针插头固定在一个挡片上。并将挡片固定在计算机机箱上即可。



图 2-6 LQ5 连接线示意图

2.2 拨码开关说明

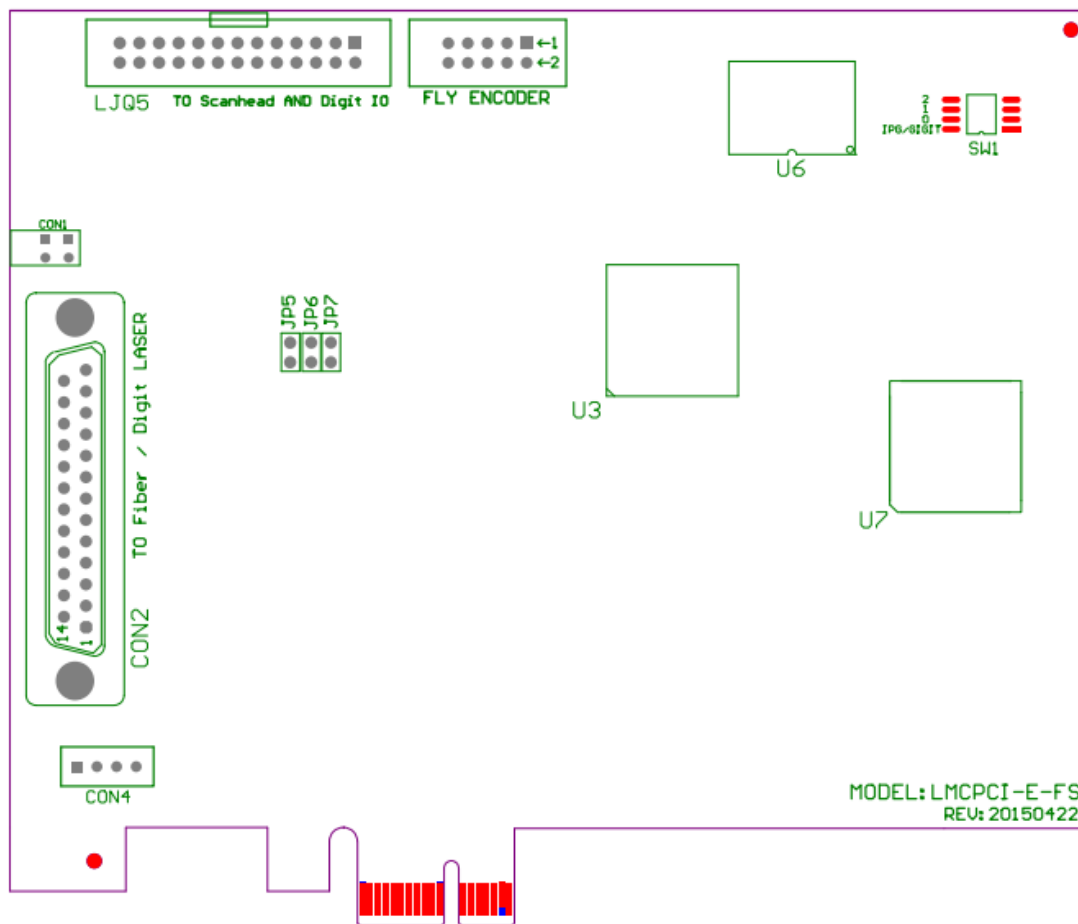


图 2-7 跳线示意图

2.2.1 拨码开关 SW1 说明：

拨码开关的第 2,3,4 键为板卡索引号 0——7 的设置开关。在多块卡同时工作时，用以区分不同的板卡。拨码开关左侧的 0, 1, 2 分别对应为二进制的 b2 b1 b0。将拨码开关的位置拨向左侧（ON）的位置表示该位为 0，否则为 1。

2.3 数字输入输出信号的连接

2.3.1 输入信号 In0—In8, START.

输入信号 (In0---In8), 与 START 的接口电路示意图，以及推荐的连接方案如图 2-5, 2-6 所示：

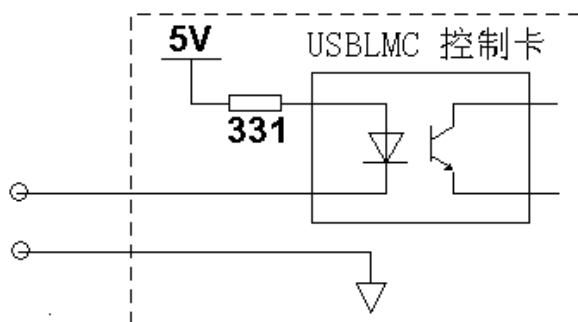


图 2-8 通用输入信号 (In0---In8) 与 START 的接口电路示意图

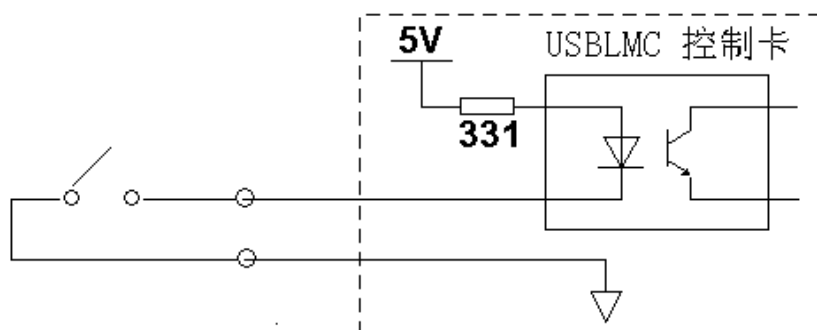


图 2-9 通用输入信号 (In0---In8) 与 START 推荐的连接方案

对于这几路输入信号，只需要在外部提供一个常开型的开关即可。该开关的接触电阻要小于 100 欧姆。

2.3.2 输出信号Out6 ， Out7

输出信号 Out6, Out7 为 TTL 输出。

TTL 输出必须避免短路或者接地，否则会损坏板卡。