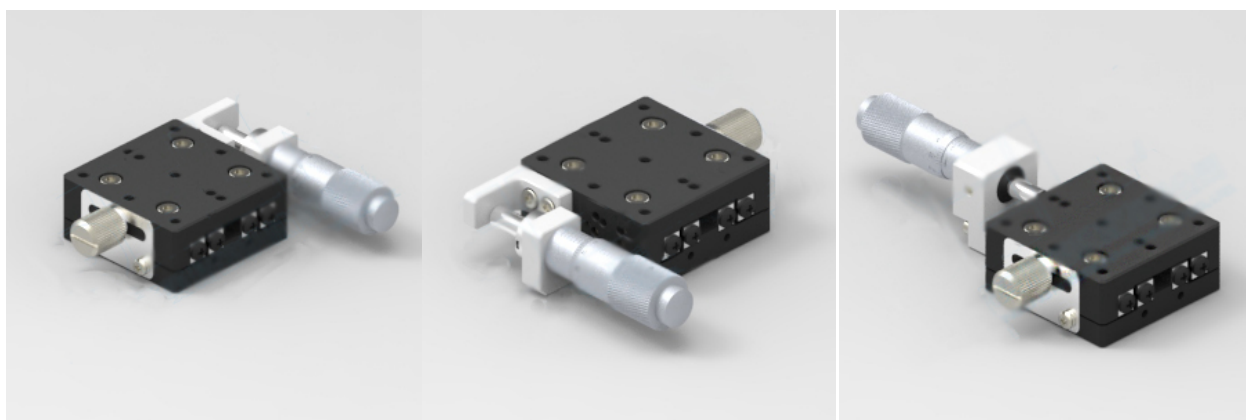


## 工业相机精密微调台

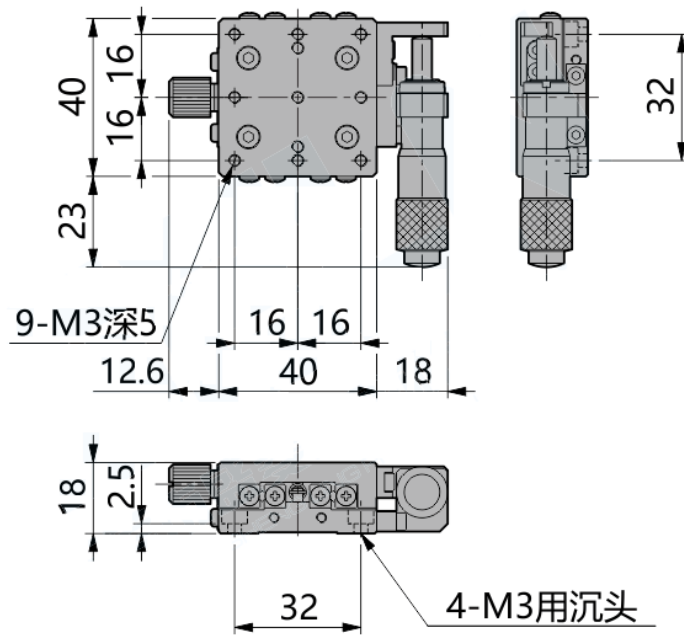
交叉导轨型 X-XY 轴



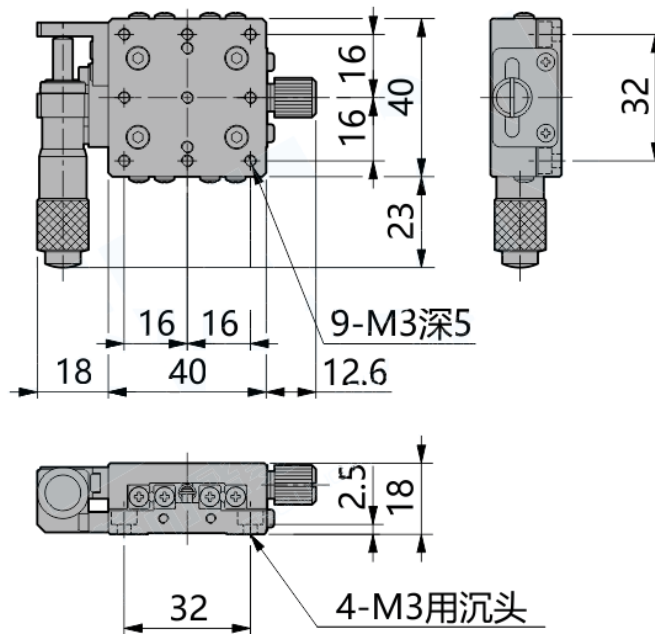
### 规格

类别	规格
移动方向	X 轴一个方向
导轨类型	交叉导轨型
行程	±6.5mm
台面	40mmx40mm
负载	29.4N(3kgf)
材料	铝合金
最小刻度	0.01mm
移动平行度	≤0.01mm/13mm
平行度	0.02mm
重量	0.14kg

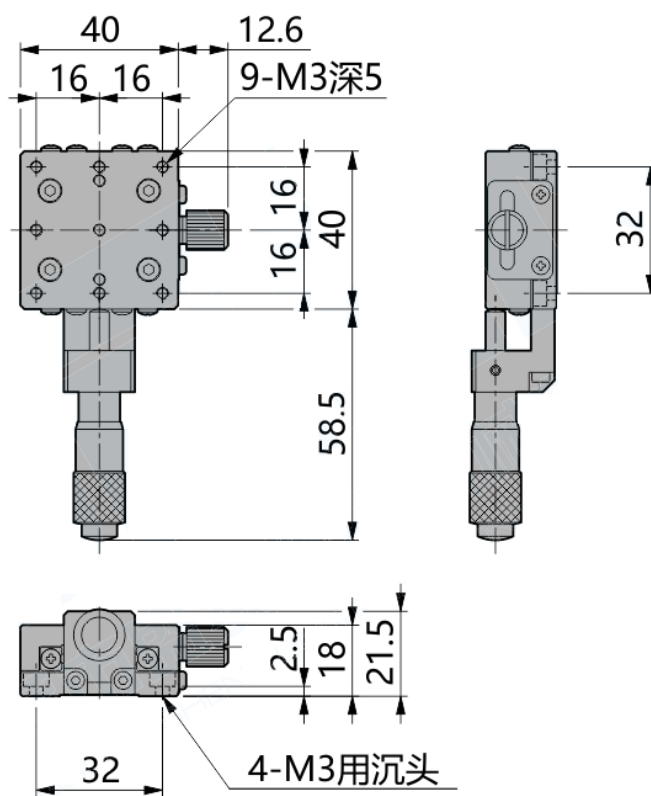
2D 图纸



DX40-R



DX40-L



DX40-C