

# 光源控制器使用说明

Made By Shuangyi

## 修订记录:

| Rev | Data     | Author   | Description           |
|-----|----------|----------|-----------------------|
| 1.0 | 20150108 | Shuangyi | 光源控制器使用说明 V1.0        |
| 1.2 | 2015046  | Shuangyi | 光源控制器使用说明 V1.2        |
| 1.4 | 20150707 | Shuangyi | 光源控制器使用说明 V1.4        |
| 1.5 | 20151130 | Shuangyi | 支持 RS-232 和 RS-485 模式 |
| 1.7 | 20160623 | Shuangyi | 支持电压模式设置              |
| 1.8 | 20170905 | Shuangyi | 232 通信线路检测            |
| 2.0 | 20171216 | Shuangyi | 增加触发信号说明              |
| 2.1 | 20190505 | Shuangyi | 拨码开关电流限制说明            |
| 2.2 | 20190722 | Shuangyi | 新增过流说明                |

# 光源控制器使用说明

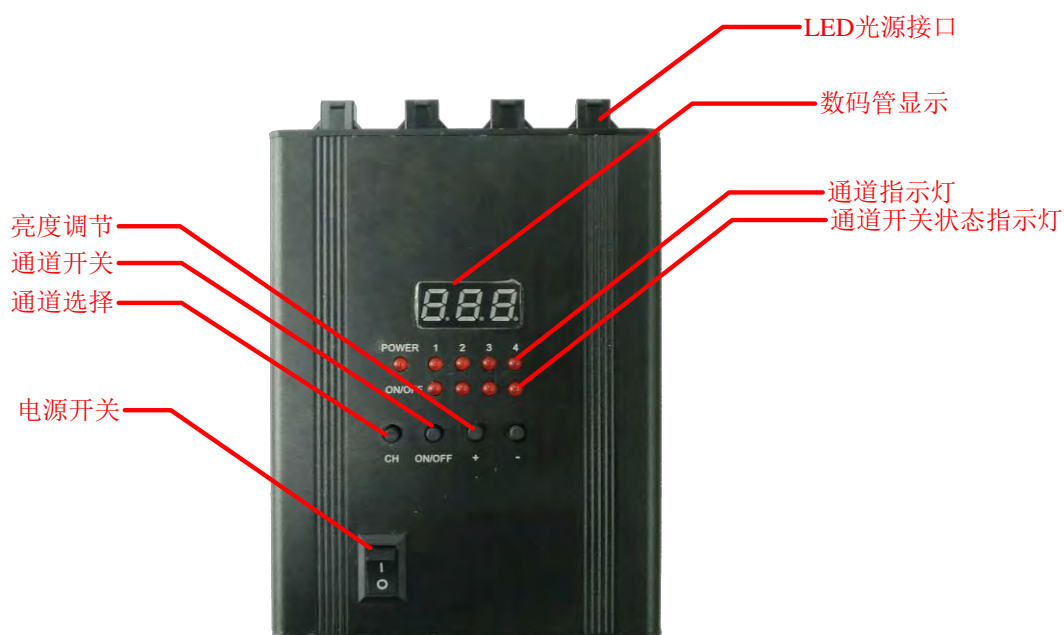


Fig.1 光源控制器面板操作按键

## 一、面板按键说明

通过控制器的面板，我们可以通过手动对此数字光源控制器进行简易设定。

按键。按键一共有 4 个。功能定义分别为：

- A. “CH” 键, 通道选择按钮。选择不同通道相应通道指示灯会亮。
- B. “ON/OFF” 键, 通道开关。通道打开时, 该通道开关指示灯亮。通道关闭时, 该通道开关指示灯灭。
- C. “+” 键, 此通道的 PWM 值加, 范围为 0-255。
- D. “-” 键, 此通道的 PWM 值减, 范围为 0-255。
- E. “CH” + “ON/OFF” 同时按下, 为工作模式选择。
- F. “ON/OFF” + “+” 同时按下, 为进入通信模式切换状态。
- G. “CH” + “+” 同时按下, 进入 ID 设置模式。
- H. “CH” + “-” 同时按下, 进入通信线路检测
- I. “ON/OFF” + “+” 同时按下, 按两次; 进入波特率设定模式

接下来我们将对每个按键及相关功能进行详细说明：

## 二、工作模式说明

“CH” + “ON/OFF” 同时按下，为工作模式选择。



进入模式选择后，数码管会先显示“dE”字样，然后显示当前模式号。使用“+”和“-”键对模式进行修改。系统会自动对模式进行保存。修改完成后按“CH”键退出设置模式。

(1). 工作模式 0，将该通道设置为软件触发常亮模式。可由按键触发和通信触发。

工作模式 0 为最常规的工作模式，也是目前市场上的标准模式，在此模式下，光源接驳到数字光源控制器上属于常亮的，我们通过 PWM 调节脉宽的方式来调节光源的亮度。

(2). 工作模式 1，将改通道设置为软件触发闪光模式。可由按键触发和通信触发。

工作模式 1，设计此模式的目的是通过软件的方式模拟接触到外部硬件触发信号的方式来控制光源瞬间进行通断。

(3). 工作模式 2，将该通道设置为外部触发闪光模式，上升沿触发。只能由输入端口触发。

设置成工作模式 2 的时候，光源的亮暗只能通过外部信号进行触发，模式 2 属于外部信号上升沿触发。

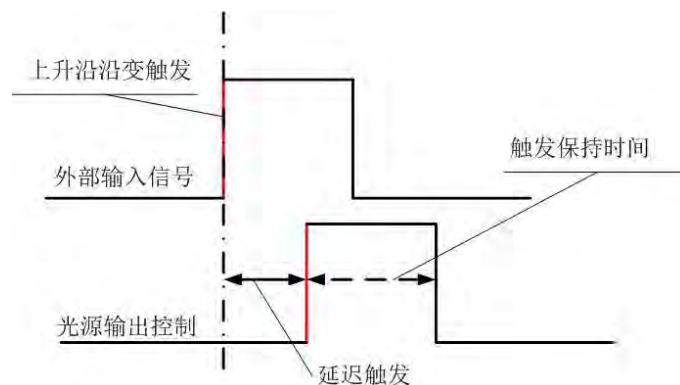


Fig.2 上升沿触发工作模式

通过此图，我们可以了解到上升沿触发的原理，外部输入信号由低电平——》高电平的沿边过程中，通过硬件输出信号去控制光源，使光源瞬间打开，我们称之为上升沿触发频闪模式。

(4). 工作模式 3，将该通道设置为外部触发闪光模式，下降沿触发。只能由输入端口触发。

设置成工作模式 3 的时候，光源的亮暗只能通过外部信号进行触发，模式 3 属于外部信号下降沿触发。

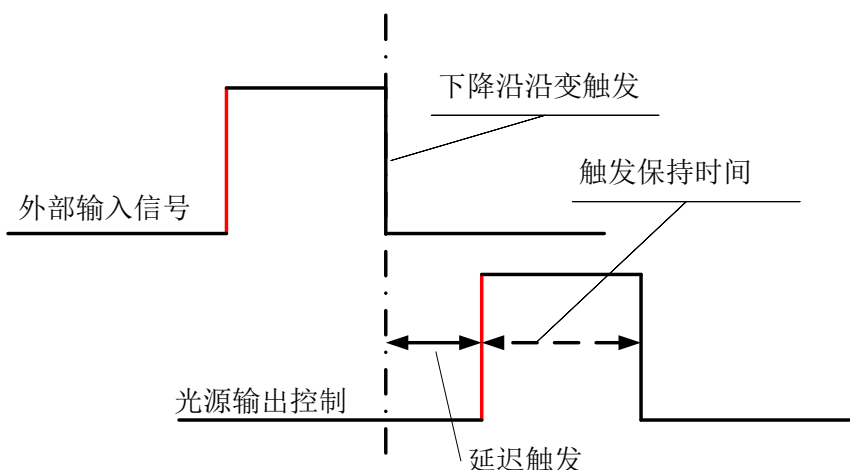


Fig.3 下降沿触发工作模式

通过此图，我们可以了解到下降沿触发的原理，外部输入信号由高电平——》低电平的沿边过程中，通过硬件输出信号去控制光源，使光源瞬间打开，我们称之为下降沿触发频闪模式。

(5).工作模式 4，外部开关模式，输入信号有效（高电平有效），光源常亮；信号无效，光源关闭。

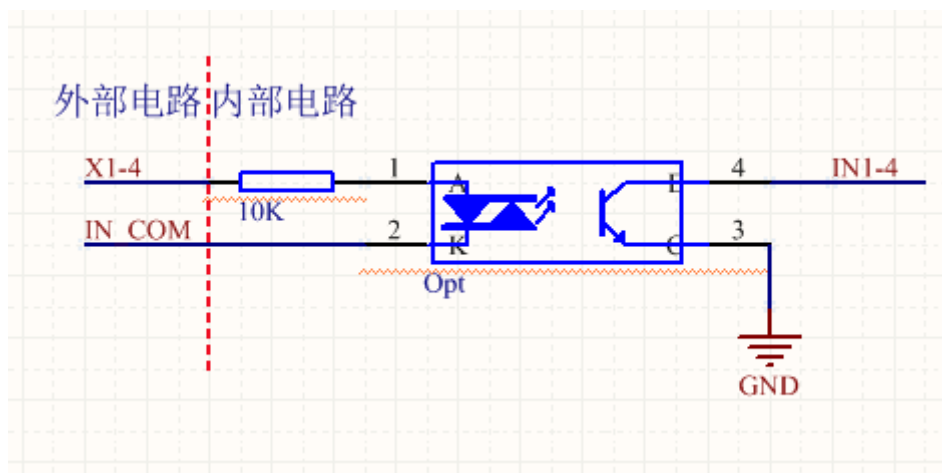


Fig.4 触发输入信号接线

图 4 触发输入信号电路原理图，双向光耦隔离输入：INCOM 为公共端，可接电源正或者负端，和 X1~X4 形成回路；输入电压范围+12V→+24V；光耦导通（即 INCOM 和 X1~4 有压差，在光耦输入端有电流通过）时，定义为高；光耦断开（光耦输入端无电流通过）时，定义为低；上升沿就是从低到高的变化；下降沿是从高到低的变化。


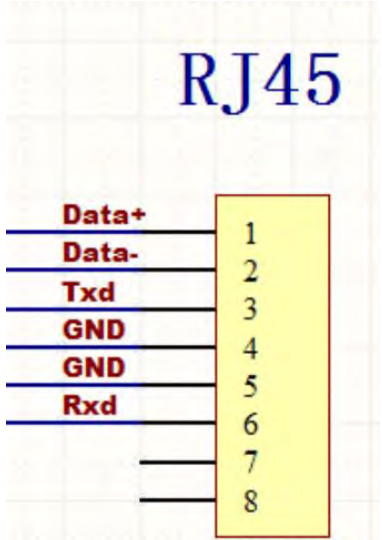
设计不同触发工作模式的目的在于为了配合一些高速的机构运动场合中，瞬间将光源亮度提升，以便取得最好的图像处理效果。

### 三、光源控制器通讯模式说明

“ON/OFF” + “+” 同时按下，为进入通信模式切换状态。

|   |  |
|---|--|
|   |   |
| <p>“ON/OFF” + “+” 同时按下，进入模式设置</p>   | <p>显示当前控制器的配线模式为“RS-232”通讯</p>   |
|  | <p>进入通信模式设置时，数码管会先显示“-Co”字样，然后显示当前通信模式。在 485 通信模式时，数码管显示“485”。在 232 通信模式时显示“232”。在通信模式设置状态使用“+”、“-”键对当前状态进行修改。修改完成后按“CH”键退出通信状态设置模式。</p> <p>(a). “232”，将该控制器设置成 RS232 通讯模式，配线需按照 RS-232 来配置。<br/>                 (b). “458”，将该控制器设置成 RS485 通讯模式，配线需按照 RS-485 来配置。</p> |
| <p>显示当前控制器的配线模式为“RS-485”通讯</p>  |  |

## 四、RJ45 配线接口及定义

|  | <table border="1"> <thead> <tr> <th>RJ45 (光源侧定义)</th> <th>定义</th> </tr> </thead> <tbody> <tr> <td>1</td> <td>Data+ (RS-485)</td> </tr> <tr> <td>2</td> <td>Data- (RS-485)</td> </tr> <tr> <td>3</td> <td>TXD (RS-232)</td> </tr> <tr> <td>4+5</td> <td>GND</td> </tr> <tr> <td>6</td> <td>RXD (RS-232)</td> </tr> <tr> <td>7</td> <td>-</td> </tr> <tr> <td>8</td> <td>-</td> </tr> </tbody> </table><br> | RJ45 (光源侧定义) | 定义 | 1 | Data+ (RS-485) | 2 | Data- (RS-485) | 3 | TXD (RS-232) | 4+5 | GND | 6 | RXD (RS-232) | 7 | - | 8 | - |
|--|---|--------------|----|---|----------------|---|----------------|---|--------------|-----|-----|---|--------------|---|---|---|---|
| RJ45 (光源侧定义)   | 定义  |              |    |   |                |   |                |   |              |     |     |   |              |   |   |   |   |
| 1  | Data+ (RS-485)  |              |    |   |                |   |                |   |              |     |     |   |              |   |   |   |   |
| 2  | Data- (RS-485)  |              |    |   |                |   |                |   |              |     |     |   |              |   |   |   |   |
| 3  | TXD (RS-232)  |              |    |   |                |   |                |   |              |     |     |   |              |   |   |   |   |
| 4+5  | GND   |              |    |   |                |   |                |   |              |     |     |   |              |   |   |   |   |
| 6  | RXD (RS-232)  |              |    |   |                |   |                |   |              |     |     |   |              |   |   |   |   |
| 7  | -   |              |    |   |                |   |                |   |              |     |     |   |              |   |   |   |   |
| 8  | -   |              |    |   |                |   |                |   |              |     |     |   |              |   |   |   |   |
| RJ45 接口  | 接线定义  |              |    |   |                |   |                |   |              |     |     |   |              |   |   |   |   |



## 五、控制器模块 ID 号设定

“CH” + “+” 同时按下，进入 ID 设置模式。



进入 ID 设置模式，数码管会先显示“-ID”字样，然后显示当前 ID 号。使用“+”和“-”键对 ID 号进行修改。系统会自动对 ID 号进行保存。修改完成后按“CH”键退出 ID 设置模式。

### 注明：

默认 ID 号为 10.

ID 号设定，目前设计 ID 号范围为 1~31，超过此 ID 号，模块通讯连接不上。

## 六、控制器模块通讯波特率设定

“ON/OFF” + “+” 同时按下，连接两次进入波特率速率设定

|   |  |
|---|--|
|    |    |
| <p>“ON/OFF” + “+” 同时按下，按两次<br/>面板显示“BAU”进入波特率设置</p>                                 | <p>显示当前通讯波特率为“9600”</p>  |
|  |  |
| <p>显示当前通讯波特率为“2400”</p>   | <p>显示当前通讯波特率为“115200”</p>  |

### 注明：

我们常用的数字光源控制器发送的最大数据量为 11Byte，即 88bit，若是我们设定的波特率为 9600bit/s，则我们发送数据的时间为  $88/9600 \approx 0.009s$  即 9ms 即可将数据发送完成。

## 七、面板过流说明

当我们所连接的光源负载超出光源控制器本身驱动能力的时候，我们会对控制器进行保护，从以下方式可知道过流的情况，如状态指示灯闪烁后立即停止输出，光源灭掉，显示面板显示如下图所示现象。



E03 表示通道 3 过载，其他通道类似这样的方式表示；

E01 表示 1 通道过载

E02 表示 2 通道过载

E03 表示 3 通道过载

E04 表示 4 通道过载

### 注明：

根据光源的功耗来选择合适的数字光源控制器，长期使控制器处于过载的情况下，容易出现产品烧毁现象。

## 八、控制器模块电气接口说明

### 8.1 电源和触发信号接口

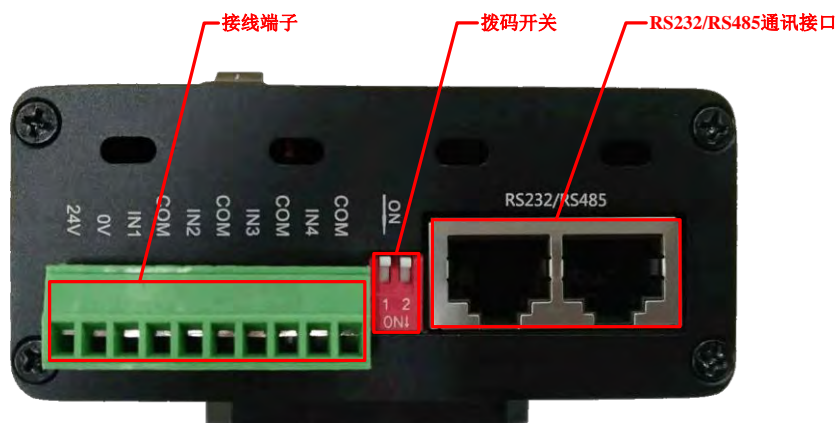


Fig.5 接线端子

(A) 左边绿色端子，从左往右，定义分别为：

- a. 电源 24V
- b. 电源地
- c. 通道 1 外部触发信号+。24V 信号。
- d. 外部触发信号 COM 端-。信号地。
- e. 通道 2 外部触发信号+。24V 信号。
- f. 外部触发信号 COM 端-。信号地
- g. 通道 3 外部触发信号+。24V 信号。
- h. 外部触发信号 COM 端-。信号地
- i. 通道 4 外部触发信号+。24V 信号。
- j. 外部触发信号 COM 端-。信号地

(B) 电源输入部分：通过光源接线端子来给光源控制器进行供电和触发信号使得光源实现频闪功能, 建议输入电压为 24V/150W，输入电压不小于光源所需电压，最大不能超过 30V。

(C) 外部输入信号:外部输出触发信号为光隔信号，响应速度最快为 200Khz，输入电压为直流电压：10V~30V。

双向光耦隔离输入：INCOM 为公共端，可接电源正或者负端，和 X1~X4 形成回路；输入电压范围+12V→+24V

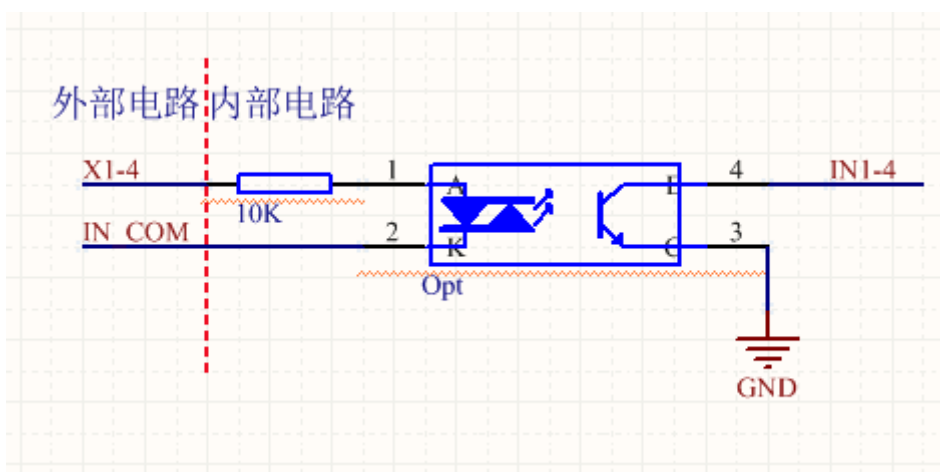


Fig.6 输入信号说明

电平高低的定义：

光耦导通（即 INCOM 和 X1~4 有压差，在光耦输入端有电流通过）时，定义为高；光耦断开（光耦输入端无电流通过）时，定义为低；上升沿就是从低到高的变化；下降沿是从高到低的变化。

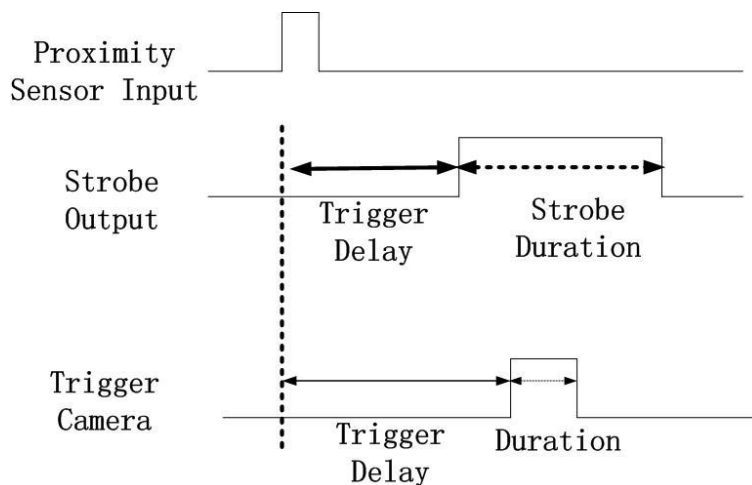


Fig.7 触发信号说明

Trigger Delay: 表示输入信号有效后，触发延迟时间。

Strobe Duration: 频闪保持时间。

使用下边两条函数来进行设置触发延迟时间和频闪保持时间。

SY\_MVD\_Light\_Set\_TriggerDelay/SY\_MVD\_Light\_Set\_StrobeDuration

**注明：**

触发延迟时间，由于我们采用双向光耦做触发源，输入信号到响应输出时间大约为 16us。

## 8.2 拨码开关

| 拨码 1 号键状态 | 定义               |
|-----------|------------------|
| OFF       | 限制最大输出电流为 1500mA |
| ON        | 限制最大输出电流为 600mA  |

默认情况下拨码 1 开关为 OFF，即输出电流为 1500mA。

| 拨码 2 号键状态 | 定义                 |
|-----------|--------------------|
| OFF       | 485 通信不使用匹配电阻      |
| ON        | 485 通信使用 120R 匹配电阻 |

默认情况下，拨码 2 位 OFF。

## 8.3 光源控制器通讯接口

(D)RS-485 接口：两个网口端口为两个并联的 485 接口, 用作通信控制。通过 485 接口[网口中引脚定义见 上图所示，引脚 2 为 Data-，引脚 1 为 Data+]，我们可以将多个控制器通过网线串接在一起，然后通过程序统一进行控制。有些 RS-485 的转换器或者设备数据标识号为 **A 和 B**，**A 相当于 Data+**，**B 相当于 Data-**。

RS-485 模块和光源控制器的 485 连接时，需要注意，最好将 485 模块的地和光源控制器的模块地接在一起。如下图。除了 485 的 A 和 B 对接之外，还需要将 485 模块的 GND 和光源控制器的 GND（即外部电源的 0V）接一起。

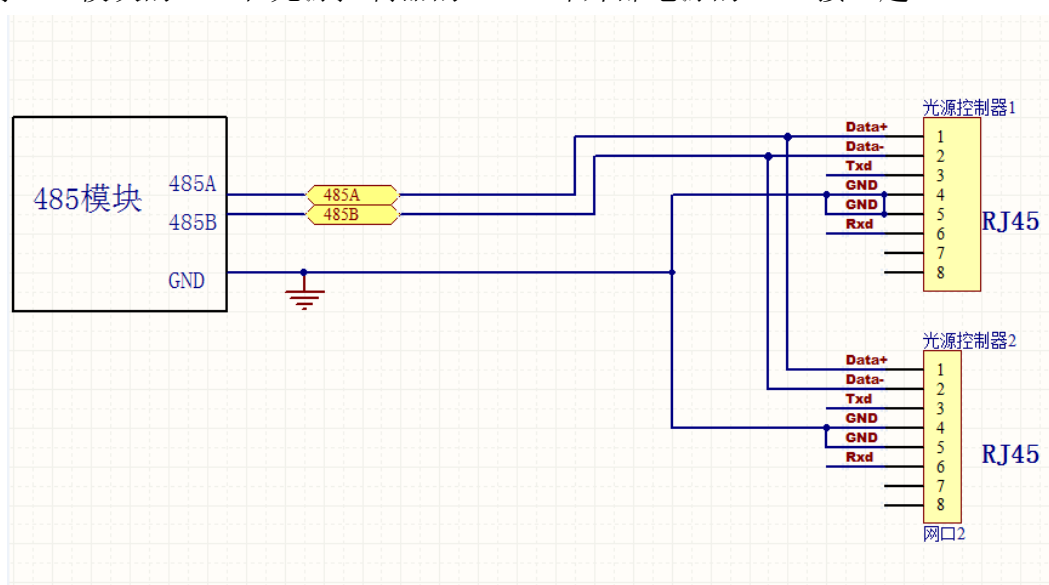


Fig.8 RS-485 模式链路图示

## 8.4 LED 光源接口

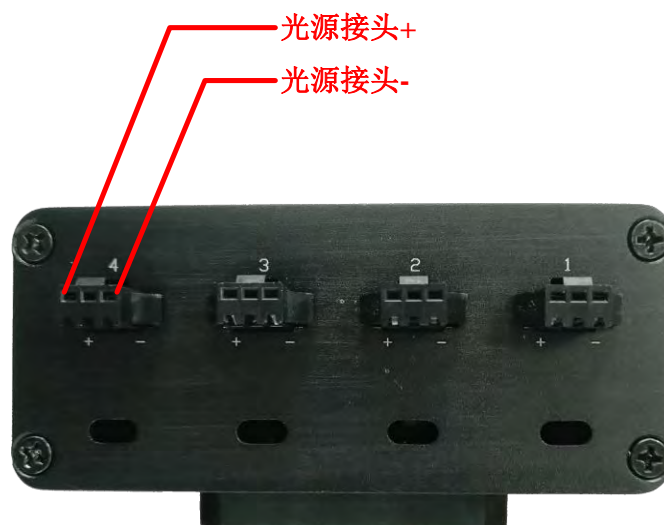


Fig.9 LED 光源接口

如图 9 所示。分别为 4 个通道的输出口。是通用接口定义。左正右负。

此系列光源控制器每个通道均可独立连接 12V、24V 等通用的 LED 光源，控制方式为恒压源控制，通过 PWM 调整占空比去调整光源的亮度。

### 注明：

CV 和 CC 系列控制器，12V 或者 24V 输出的光源输出接口，Pin 脚分布为：

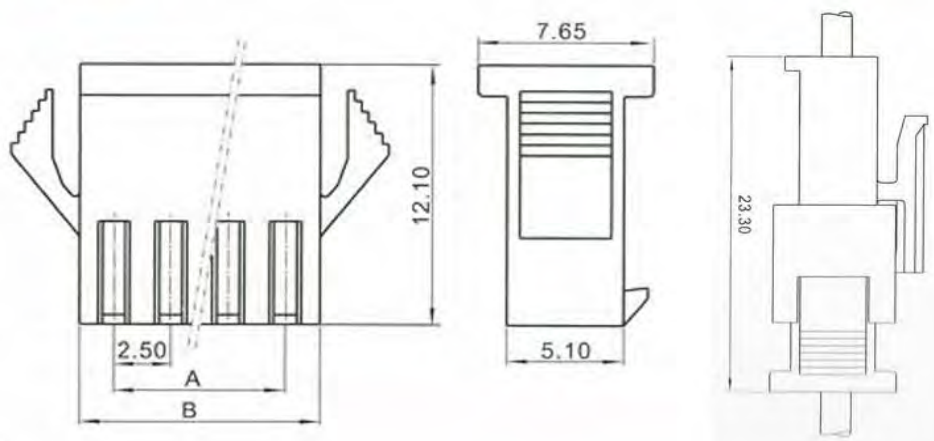
| 引脚号  | 描述   |
|------|------|
| PIN1 | 光源正极 |
| PIN3 | 光源负极 |

CV 和 CC 系列控制器，5 输出的光源输出接口，Pin 脚分布为：

| 引脚号  | 描述   |
|------|------|
| PIN1 | 光源正极 |
| PIN2 | 光源负极 |

### SM-P

### 安装尺寸



| 孔位<br>Poles | 型号 Type |        | A     | B     |
|-------------|---------|--------|-------|-------|
| 2           | SM-2P   | SM-2R  | 2.50  | 5.50  |
| 3           | SM-3P   | SM-3R  | 5.00  | 8.00  |
| 4           | SM-4P   | SM-4R  | 7.50  | 10.50 |
| 5           | SM-5P   | SM-5R  | 10.00 | 13.00 |
| 6           | SM-6P   | SM-6R  | 12.50 | 15.50 |
| 7           | SM-7P   | SM-7R  | 15.00 | 18.00 |
| 8           | SM-8P   | SM-8R  | 17.50 | 20.50 |
| 9           | SM-9P   | SM-9R  | 20.00 | 23.00 |
| 10          | SM-10P  | SM-10R | 22.50 | 25.50 |
| 11          | SM-11P  | SM-11R | 25.00 | 28.00 |
| 12          | SM-12P  | SM-12R | 27.50 | 30.50 |

Fig.11 光源接头端子

图 11 为光源控制器上连接 LED 光源的接口端子，一般市场上常用的光源接口为 SM-2P 和 SM-3P，我们在使用的时候，按照正负极性接好即可，然后调整光源控制器的输出电流，这样就可以控制 LED 光源。



# 选配件

线缆:SY-RJ45TODB9-1M



管脚定义:

| RJ45 顺序 | 功能定义            |         | DB9F 顺序          |
|---------|-----------------|---------|------------------|
| 1、      | Data+ (485 的正)  | ←-----→ | 8. (485 的正)      |
| 2、      | Data- (485 的负)  | ←-----→ | 6. (485 的负)      |
| 3、      | Txd (RS232 的发送) | ←-----→ | 2. (RXD, PC 的接收) |
| 4、      | GND             |         | 5. GND           |
| 5、      | GND             | ←-----→ | 5. GND           |
| 6、      | Rxd (RS232 的接收) | ←-----→ | 3. (TXD, PC 的发送) |
| 7、      | NC              |         | 4. 未定义           |
| 8、      | NC              |         | 7. 未定义           |

连接原理图:

